



診レールvision

クレーンレール測定専用ソフトウェア

診レールvisionは測定作業の精度と効率を飛躍的に向上させます。

1. 高精度寸法測定: 0.5mmの精密さで任意の距離を測定し、詳細を正確に把握。
2. タグと注釈機能: 画像にコメントを追加し、情報を効率的に記録・共有。
3. 通り芯機能: 画像上で範囲指定し、特定のポイントを素早く確認。
4. 画像フィルタリングとプレビュー: 静止画や動画のフレーム選択で、細部の確認が容易。

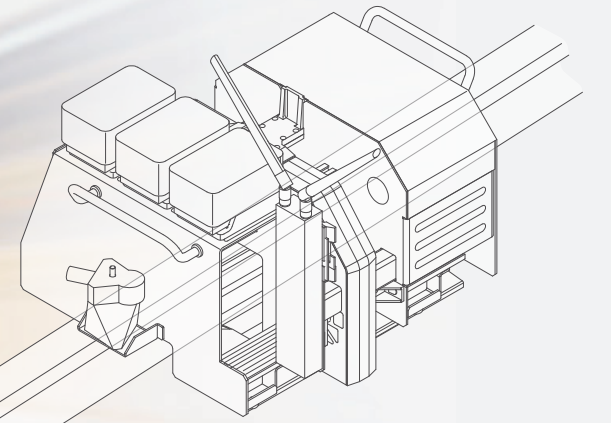
Be Secure!

未来へ架ける安全と生産性

to the Future

診レールで革新する測定サービス

13万台の天井クレーンが動く日本のプラントに革命を。
診レールの先進技術が生み出す革新的なデータ分析で、
安全性を根底から高め、メンテナンスの質を新たなステージへと導きます。
貴社の業務に革新を提供します。
次世代のクレーンレールメンテナンス、確かな未来を提供します。



業務への影響

Impact on business

<p>自動化とデジタル化 従来手作業で行っていた測定が自動化され、デジタルデータの収集と分析が可能になり、より迅速で効率的な業務プロセスを実現します。</p>	<p>メンテナンスの最適化 必要なメンテナンスを予測し、計画的に行うことで突発的な故障や予期せぬダウンタイムを最小限に抑えることが可能です。</p>	<p>安全性の向上 事故や故障を未然に防ぐことが可能です。また、作業員による高所での測定作業が不要なため、安全リスクが大幅に減少します。</p>	<p>品質管理の強化 継ぎ目や亀裂といった微細な欠陥も検出できるため、製品やサービスの品質が向上します。</p>
--	---	---	---

精度の高いデータ

Highly accurate data

<p>スパンの精密測定 左右のレール間隔は、安全で効率的な運行に不可欠です。</p>	<p>うねりの詳細分析 微小なうねりも正確に捉え、安定性に影響を及ぼす可能性のある問題点を特定。</p>	<p>勾配差の計測 レール間の高低差と勾配の違いを精密に計測し、クレーンの安全な運行を支援。</p>	<p>左右高低差の確認 レールの左右の高さ差を正確に測定し、クレーンの安全な移動を確保。</p>	<p>画像確認データ 継ぎ目、劣化、亀裂、摩耗、ひび割れ、すり減りなどの状態を高解像度の画像で捉え、詳細な分析の提供。</p>
---	---	---	---	--

最大限の効果

Maximum effectiveness

<p>事故率の削減 連続的かつ精密な監視と分析により、事故や故障のリスクを減らし、長期的には安全統計の改善に寄与します。</p>	<p>コスト効率の改善 効率的なメンテナンス計画と減少したダウンタイムにより、運用コストが低減します。これは、生産性の向上に直接繋がります。</p>	<p>作業者の負担軽減 危険な作業からの解放により、作業者の満足度が向上し、労働環境が改善します。</p>	<p>迅速な意思決定 検査の即時結果により、必要な対策やメンテナンスを速やかに実施でき、事業のアジリティを最大限向上させます。</p>
---	---	--	--